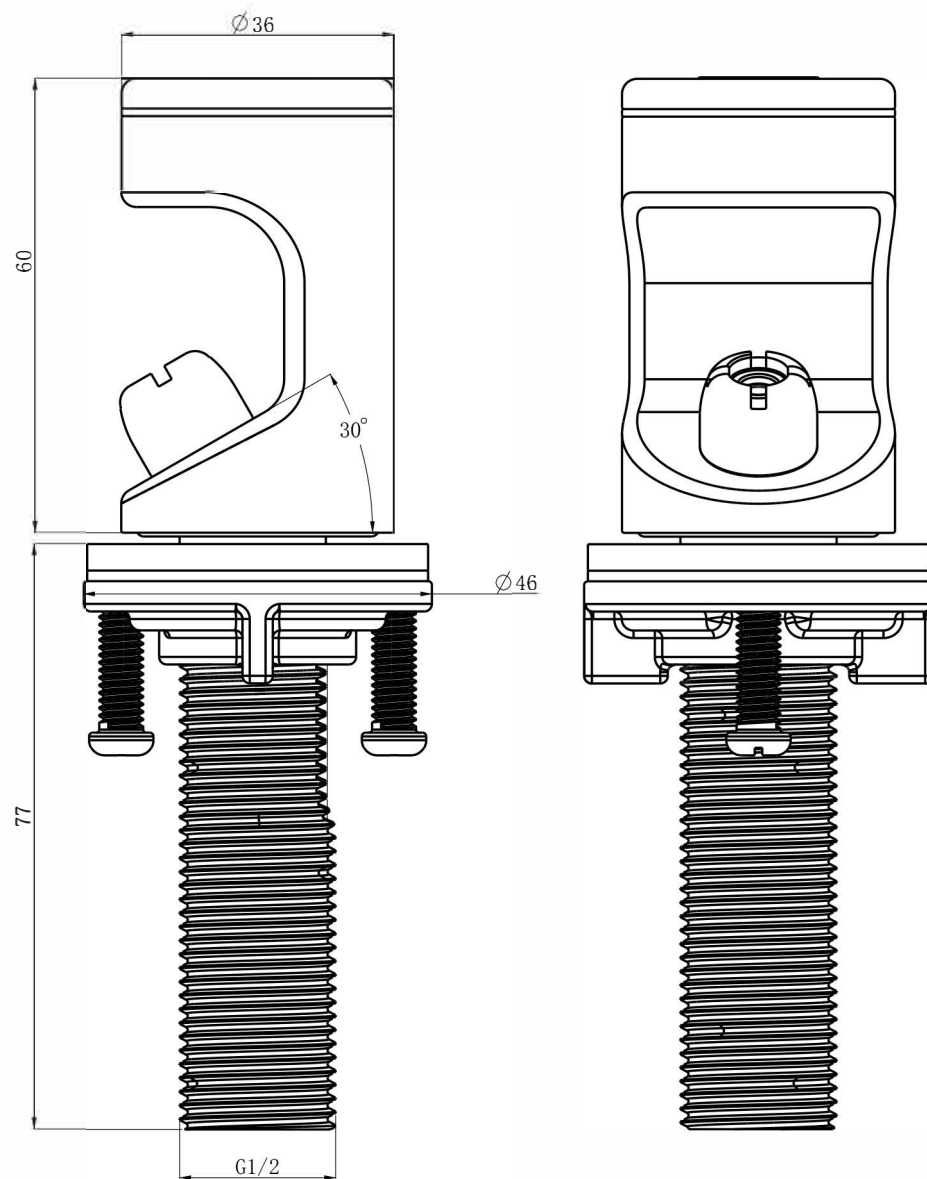




BJØRN HAMMER A/S

Telefon : +45 5854 7217

info@bjornhammer.dk \* www.bjornhammer.dk



000981045

Wateruitloop (bubblor) met infrarood sensor	Bec verseur (barboteur) avec capteur infrarouge	Water spout (bubblor) with infrared sensor
--	--	---

**LOGGERE**  
ROOM FOR FUNCTIONAL DESIGN